



## Шаровые краны серии NV

### Технические характеристики

Архангельск (8182)63-90-72  
Астана +7(7172)727-132  
Белгород (4722)40-23-64  
Брянск (4832)59-03-52  
Владивосток (423)249-28-31  
Волгоград (844)278-03-48  
Вологда (8172)26-41-59  
Воронеж (473)204-51-73  
Екатеринбург (343)384-55-89  
Иваново (4932)77-34-06  
Ижевск (3412)26-03-58  
Казань (843)206-01-48

Калининград (4012)72-03-81  
Калуга (4842)92-23-67  
Кемерово (3842)65-04-62  
Киров (8332)68-02-04  
Краснодар (861)203-40-90  
Красноярск (391)204-63-61  
Курск (4712)77-13-04  
Липецк (4742)52-20-81  
Магнитогорск (3519)55-03-13  
Москва (495)268-04-70  
Мурманск (8152)59-64-93  
Набережные Челны (8552)20-53-41

Нижний Новгород (831)429-08-12  
Новокузнецк (3843)20-46-81  
Новосибирск (383)227-86-73  
Орел (4862)44-53-42  
Оренбург (3532)37-68-04  
Пенза (8412)22-31-16  
Пермь (342)205-81-47  
Ростов-на-Дону (863)308-18-15  
Рязань (4912)46-61-64  
Самара (846)206-03-16  
Санкт-Петербург (812)309-46-40  
Саратов (845)249-38-78

Смоленск (4812)29-41-54  
Сочи (862)225-72-31  
Ставрополь (8652)20-65-13  
Тверь (4822)63-31-35  
Томск (3822)98-41-53  
Тула (4872)74-02-29  
Тюмень (3452)66-21-18  
Ульяновск (8422)24-23-59  
Уфа (347)229-48-12  
Челябинск (351)202-03-61  
Череповец (8202)49-02-64  
Ярославль (4852)69-52-93

**Серия NV**

## Integral Bonnet Needle Valves

## Игольчатые однокорпусные вентили

**Рукоятка**

T-образная из нержавеющей стали или алюминия или круглая из пластика

**Резьба иглы**

хромированная для увеличения срока службы

**Цельный корпус**

Доступны проходное и угловое исполнения

**Варианты подсоединений**

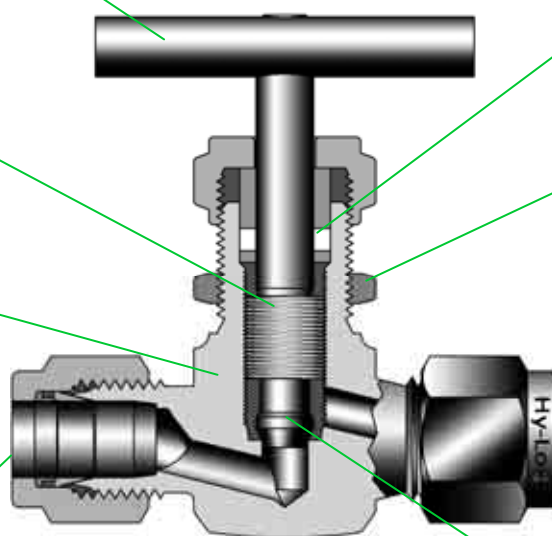
трубные фитинги, внутренние и наружные резьбы NPT и BSP

**Материал сальника**

PTFE (стандартный) или PEEK

**Гайка для установки на панель****Различные типы наконечников иглы**

Стандартный, регулировочный или с мягкой насадкой Kel-F.

**Особенности**

- **Диапазон давления** до 340 бар (5000 psig) при 38 °C.
- **Диапазон температур** от -54 °C до 232 °C при стандартном PTFE уплотнении и до 315 °C при уплотнении PEEK.
- **Материал корпуса** - нержавеющая сталь, монель или латунь.
- **100% заводская проверка.**

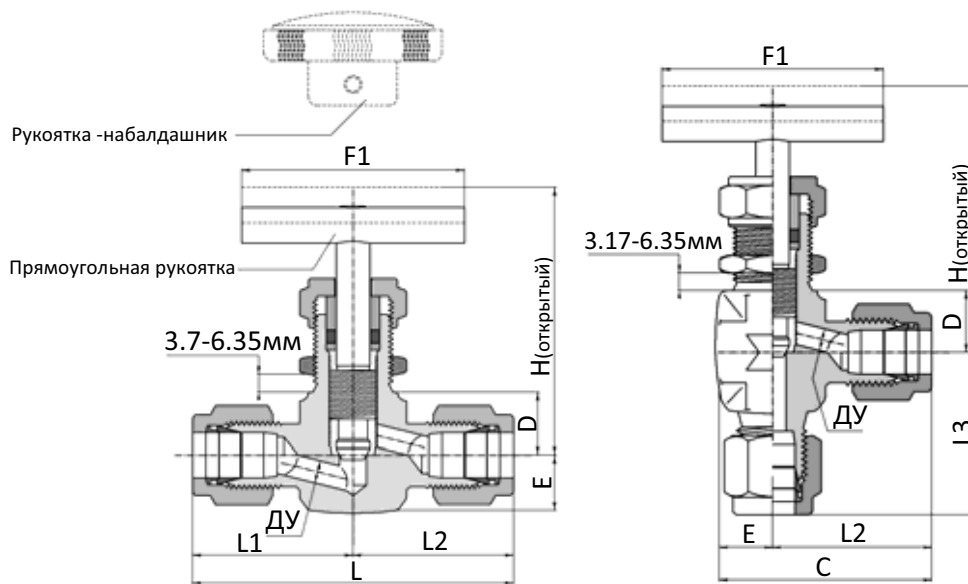


Таблица размеров

| Заказной номер | Ду, мм | Cv     | Подсоединения |          | Размеры, мм     |                 |      |      |      |               |      |      |                |      |      |      |      |      |
|----------------|--------|--------|---------------|----------|-----------------|-----------------|------|------|------|---------------|------|------|----------------|------|------|------|------|------|
|                |        |        | Входные       | Выходные | L               | L1              | L2   | L3   | C    | D             | E    | F    | F <sub>1</sub> | G    | H    |      |      |      |
| NV1            | F      | -2N-   | 2.0           | 0.09     | 1/8" Female NPT | 1/8" Female NPT | 42.0 | 21.0 | 21.0 | 21.0          | 30.5 | 11.0 | 9.5            | 38.0 | 45.0 | 13.5 | 51.2 |      |
|                | M      | -2N-   |               |          | 1/8" Male NPT   | 1/8" Male NPT   |      |      | 20.0 |               | 29.5 |      |                |      |      |      |      |      |
|                | MH     | -2N2T- |               |          | 1/8"            | 26.0            | 26.0 | 35.5 |      |               |      |      |                |      |      |      |      |      |
|                | H      | -2T-   |               |          |                 |                 |      |      |      |               |      |      |                |      |      |      |      |      |
|                | H      | -3M-   |               |          |                 |                 |      |      | 3mm  | 3mm           |      |      |                |      |      |      |      |      |
| NV2            | F      | -2N-   | 4.3           | 0.37     | 1/8" Female NPT | 1/8" Female NPT | 42.0 | 21.0 | 21.0 | 21.0          | 30.5 | 11.0 | 9.5            | 38.0 | 45.0 | 13.5 | 51.2 |      |
|                | M      | -2N-   |               |          | 1/8" Male NPT   | 1/8" Male NPT   |      |      | 20.0 |               | 29.5 |      |                |      |      |      |      |      |
|                | M      | -4N-   |               |          | 1/4" Male NPT   | 25.0            | 25.0 | 34.5 |      |               |      |      |                |      |      |      |      |      |
|                | MH     | -4N4T- |               |          |                 |                 |      |      | 1/4" | 28.8          |      |      |                |      |      |      |      |      |
|                | H      | -6M-   |               |          |                 |                 |      |      | 6mm  | 6mm           |      |      |                |      |      |      |      |      |
|                | H      | -4T-   |               |          | 1/4"            | 1/4"            | 57.6 | 28.8 | 28.8 | 38.3          |      |      |                |      |      |      |      |      |
|                | H      | -8M-   |               |          | 8mm             | 8mm             | 59.2 | 29.6 | 29.6 | 29.6          | 39.1 |      |                |      |      |      |      |      |
| NV3            | F      | -4N-   | 6.3           | 0.73     | 1/4" Female NPT | 1/4" Female NPT | 45.0 | 28.0 | 28.0 | 41.0          | 13.5 | 13.0 | 50.0           | 64.0 | 20.0 | 63.6 |      |      |
|                | F      | -4R-   |               |          | 1/4" Female BSP | 1/4" Female BSP |      |      |      |               |      |      |                |      |      |      |      |      |
|                | MF     | -4N-   |               |          | 1/4" Male NPT   | 61.2            | 33.2 | 46.2 |      |               |      |      |                |      |      |      |      |      |
|                | MH     | -4N6T- |               |          |                 |                 |      |      | 3/8" | 3/8" Male NPT |      |      |                |      |      |      | 58.0 | 29.0 |
|                | M      | -6N-   |               |          | 3/8" Male NPT   | 62.2            | 33.2 | 29.0 | 46.2 |               |      |      |                |      |      |      |      |      |
|                | MH     | -6N6T- |               |          |                 |                 |      |      |      | 3/8"          |      |      |                |      |      |      | 36.0 | 49.0 |
|                | MH     | -6N8T- |               |          |                 |                 |      |      |      | 1/2"          |      |      |                |      |      |      | 36.0 | 49.0 |
|                | H      | -10M-  |               |          | 10mm            | 10mm            | 66.4 | 33.2 | 33.2 | 33.2          |      |      |                |      |      |      | 46.2 |      |
|                | H      | -6T-   |               |          | 3/8"            | 3/8"            | 72.0 | 36.0 | 36.0 | 36.0          |      |      |                |      |      |      | 49.0 |      |
|                | H      | -12M-  |               |          | 12mm            | 12mm            |      |      |      |               |      |      |                |      |      |      |      |      |
|                | H      | -8T-   |               |          | 1/2"            | 1/2"            |      |      |      |               |      |      |                |      |      |      |      |      |
| NV4            | F      | -6N-   | 9.5           | 1.8      | 3/8" Female NPT | 3/8" Female NPT | 76.0 | 38.0 | 38.0 | 38.0          | 57.0 | 19.0 | 19.0           | 63.5 | 76.0 | 22.5 | 91.7 |      |
|                | F      | -6R-   |               |          | 3/8" Female BSP | 3/8" Female BSP |      |      |      |               |      |      |                |      |      |      |      |      |
|                | F      | -8N-   |               |          | 1/2" Female NPT | 1/2" Female NPT |      |      |      |               |      |      |                |      |      |      |      |      |
|                | F      | -8R-   |               |          | 1/2" Female BSP | 1/2" Female BSP |      |      |      |               |      |      |                |      |      |      |      |      |
|                | M      | -8N-   |               |          | 1/2" Male NPT   | 1/2" Male NPT   |      |      |      |               |      |      |                |      |      |      |      |      |
|                | MF     | -8N-   |               |          | 1/2" Male NPT   | 1/2" Female NPT |      |      |      |               |      |      |                |      |      |      |      |      |
|                | H      | -8T-   |               |          | 1/2"            | 1/2"            |      |      |      |               |      |      |                |      |      |      |      |      |
|                | H      | -12T-  |               |          | 3/4"            | 3/4"            | 97.0 | 48.5 | 48.5 | 48.5          | 67.5 |      |                |      |      |      |      |      |

## Материалы конструкции

| Наименование                |            | Материал              |            |                       |
|-----------------------------|------------|-----------------------|------------|-----------------------|
|                             |            | Нержавеющая сталь     | Латунь     | Монель                |
| Ручка                       | Т-образная | Нержавеющая Сталь 316 | -          | Нержавеющая сталь 316 |
|                             | Круглая    | -                     | Пластик    | -                     |
| Гайка сальника              |            | Нержавеющая Сталь 316 | Латунь 360 | Монель R-405          |
| Сальник                     |            | PTFE(TFE)             |            |                       |
| Шайба сальника              |            | Нержавеющая Сталь 316 | Латунь 360 | Монель R-405          |
| Игла                        | V          | Нержавеющая Сталь 316 | Латунь 360 | Монель R-405          |
|                             | R          |                       |            |                       |
|                             | S          |                       |            |                       |
| Смягчающая насадка          |            | Kel-F(CTFE)           |            |                       |
| Гайка для монтажа на панель |            | Нержавеющая Сталь 316 | Латунь 360 | Нержавеющая сталь 316 |
| Корпус                      |            | Нержавеющая Сталь 316 | Латунь 377 | Монель R-400          |

## Диапазоны температуры и давления

| Материал          | Тип иглы                   | Диапазон температур | Рабочее давление (-54.. 38°C) |
|-------------------|----------------------------|---------------------|-------------------------------|
| Нержавеющая сталь | Стандартная и регулирующая | -54°C ~ 232°C       | 345 бар                       |
|                   | С мягким наконечником      | -54°C ~ 93°C        |                               |
| Латунь            | Стандартная и регулирующая | -54°C ~ 204°C       | 207 бар                       |
|                   | С мягким наконечником      | -54°C ~ 93°C        |                               |
| Монель            | Стандартная и регулирующая | -54°C ~ 232°C       | 207 бар                       |
|                   | С мягким наконечником      | -54°C ~ 93°C        |                               |

- Данные значения приведены для стандартных вентилях со стандартным материалом уплотнения PTFE. Для других материалов смотрите таблицу ниже.
- Большие температурные колебания могут потребовать регулировку уплотнений сальника.

## Давление при рабочей температуре

| Температура      | Давление (бар) |     |        |        |
|------------------|----------------|-----|--------|--------|
|                  | Материал       | 316 | Латунь | Монель |
| От -54°C до 38°C |                | 345 | 207    | 207    |
|                  | 94°C           | 296 | 179    | 182    |
|                  | 148°C          | 267 | 152    | 170    |
|                  | 176°C          | 256 | 101    | 167    |
|                  | 204°C          | 245 | 51     | 165    |
|                  | 232°C          | 236 | -      | 164    |

## Материалы уплотнения сальника

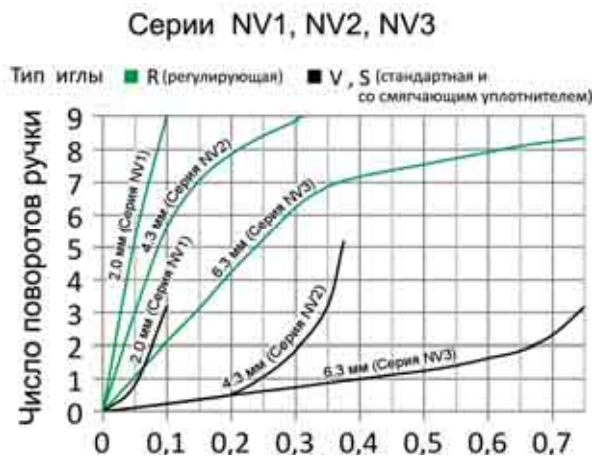
| Материал уплотнения | Материал              | Диапазон температур | Максимальное давление |
|---------------------|-----------------------|---------------------|-----------------------|
| PTFE (стандартно)   | Нержавеющая сталь 316 | -54°C ~ 232°C       | 236 бар               |
| PEEK* (по запросу)  | Нержавеющая сталь 316 | -54°C ~ 315°C       | 216 бар               |
|                     | Монель R-400          | -54°C ~ 260°C       | 163 бар               |

PEEK не рекомендуется для работы с концентрированными серными и азотными кислотами

## Рукоятка

- Т-образная из нержавеющей стали для вентилях из нержавеющей стали и монели.
- Круглая из чёрного пластика для вентилях из латуни и с мягким наконечником.
- Т-образная алюминиевая по запросу.

Зависимость пропускной способности от числа оборотов рукоятки



Подбор заказного номера

|   |  |  |   |   |   |  |  |             |
|---|--|--|---|---|---|--|--|-------------|
| <b>NV</b>   | <b>MH</b>  | <b>A</b>   | <b>6N8T</b>   | <b>PK</b>   | <b>R</b>  | <b>AB</b>  | <b>SO</b>  | <b>S316</b> |
| <p><b>Серии</b></p> <p>NV1 : Ду 2.0 мм<br/>                 NV2 : Ду 4.3 мм<br/>                 NV3 : Ду 6.3 мм<br/>                 NV4 : Ду 9.5 мм</p> | <p><b>Тип подсоединения</b></p> <p>H : Трубный фитинг<br/>                 M : Внешняя резьба<br/>                 F : Внутренняя резьба<br/>                 MH : Внешняя резьба и трубный фитинг<br/>                 MF : Внешняя и внутренняя резьба</p> | <p><b>Форма корпуса*</b></p> <p>- : Проходной<br/>                 A : Угловой</p> | <p><b>Материал уплотнения сальника*</b></p> <p>- : PTFE (стандарт)<br/>                 PK : PEEK</p> | <p><b>Тип иглы*</b></p> <p>- : V-образная (стандарт)<br/>                 R : Тонкой регулировки<br/>                 S : С мягким уплотнителем Kel-F</p> | <p><b>Тип рукоятки*</b></p> <p>- : Стандартная T-образная стальная<br/>                 K : Круглая черная пластиковая (доступно только с иглой S)<br/>                 AB : T-образная алюминиевая</p> | <p><b>Применение для кислотных газов*</b></p> <p>- : Отсутствует (стандарт)<br/>                 SOG : NACE MR-01-75</p> | <p><b>Материал</b></p> <p>S316 : Нержавеющая сталь<br/>                 BRAS : Латунь<br/>                 MONE : Монель</p> |             |

Размеры подсоединений

Резьбы NPT (BSP)

|               |       |       |       |       |
|---------------|-------|-------|-------|-------|
| Размер резьбы | 1/8   | 1/4   | 3/8   | 1/2   |
| Обозначение   | 2N(R) | 4N(R) | 6N(R) | 8N(R) |

Трубные фитинги

|                   |              |     |     |     |     |     |
|-------------------|--------------|-----|-----|-----|-----|-----|
| Дюймовая труба    | O.D. (дюймы) | 1/8 | 1/4 | 3/8 | 1/2 | 3/4 |
|                   | Обозначение  | 2T  | 4T  | 6T  | 8T  | 12T |
| Метрическая труба | O.D. (мм)    | 3   | 6   | 8   | 10  | 12  |
|                   | Обозначение  | 3M  | 6M  | 8M  | 10M | 12M |

\* - Если опция не выбрана, то обозначение не указывается, например: NV3MH-6N8T-S316

Архангельск (8182)63-90-72  
Астана +7(7172)727-132  
Белгород (4722)40-23-64  
Брянск (4832)59-03-52  
Владивосток (423)249-28-31  
Волгоград (844)278-03-48  
Вологда (8172)26-41-59  
Воронеж (473)204-51-73  
Екатеринбург (343)384-55-89  
Иваново (4932)77-34-06  
Ижевск (3412)26-03-58  
Казань (843)206-01-48

Калининград (4012)72-03-81  
Калуга (4842)92-23-67  
Кемерово (3842)65-04-62  
Киров (8332)68-02-04  
Краснодар (861)203-40-90  
Красноярск (391)204-63-61  
Курск (4712)77-13-04  
Липецк (4742)52-20-81  
Магнитогорск (3519)55-03-13  
Москва (495)268-04-70  
Мурманск (8152)59-64-93  
Набережные Челны (8552)20-53-41

Нижний Новгород (831)429-08-12  
Новокузнецк (3843)20-46-81  
Новосибирск (383)227-86-73  
Орел (4862)44-53-42  
Оренбург (3532)37-68-04  
Пенза (8412)22-31-16  
Пермь (342)205-81-47  
Ростов-на-Дону (863)308-18-15  
Рязань (4912)46-61-64  
Самара (846)206-03-16  
Санкт-Петербург (812)309-46-40  
Саратов (845)249-38-78

Смоленск (4812)29-41-54  
Сочи (862)225-72-31  
Ставрополь (8652)20-65-13  
Тверь (4822)63-31-35  
Томск (3822)98-41-53  
Тула (4872)74-02-29  
Тюмень (3452)66-21-18  
Ульяновск (8422)24-23-59  
Уфа (347)229-48-12  
Челябинск (351)202-03-61  
Череповец (8202)49-02-64  
Ярославль (4852)69-52-93