



Обратные клапаны серии CV700H

Технические характеристики

Архангельск (8182)63-90-72
Астана +7(7172)727-132
Белгород (4722)40-23-64
Брянск (4832)59-03-52
Владивосток (423)249-28-31
Волгоград (844)278-03-48
Вологда (8172)26-41-59
Воронеж (473)204-51-73
Екатеринбург (343)384-55-89
Иваново (4932)77-34-06
Ижевск (3412)26-03-58
Казань (843)206-01-48

Калининград (4012)72-03-81
Калуга (4842)92-23-67
Кемерово (3842)65-04-62
Киров (8332)68-02-04
Краснодар (861)203-40-90
Красноярск (391)204-63-61
Курск (4712)77-13-04
Липецк (4742)52-20-81
Магнитогорск (3519)55-03-13
Москва (495)268-04-70
Мурманск (8152)59-64-93
Набережные Челны (8552)20-53-41

Нижний Новгород (831)429-08-12
Новокузнецк (3843)20-46-81
Новосибирск (383)227-86-73
Орел (4862)44-53-42
Оренбург (3532)37-68-04
Пенза (8412)22-31-16
Пермь (342)205-81-47
Ростов-на-Дону (863)308-18-15
Рязань (4912)46-61-64
Самара (846)206-03-16
Санкт-Петербург (812)309-46-40
Саратов (845)249-38-78

Смоленск (4812)29-41-54
Сочи (862)225-72-31
Ставрополь (8652)20-65-13
Тверь (4822)63-31-35
Томск (3822)98-41-53
Тула (4872)74-02-29
Тюмень (3452)66-21-18
Ульяновск (8422)24-23-59
Уфа (347)229-48-12
Челябинск (351)202-03-61
Череповец (8202)49-02-64
Ярославль (4852)69-52-93

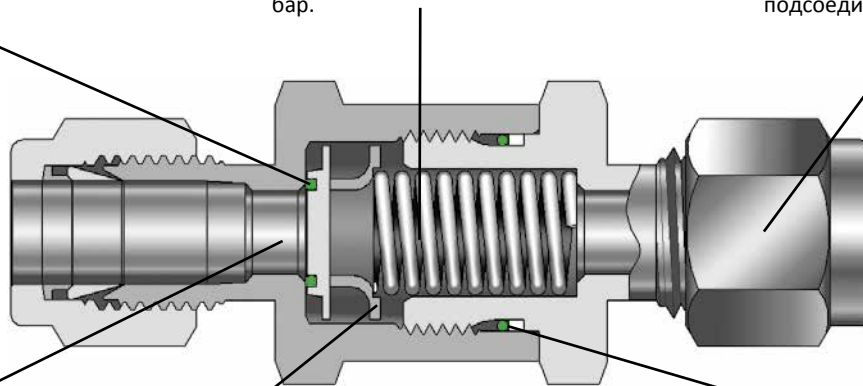
Серия CV700H

Обратные клапаны на высокое давление серии CV700H

Уплотнительное седло
Обеспечивает надёжную герметизацию по потоку

Пружина
Доступны варианты пружин под давления от 0.02 до 1.7 бар.

Варианты подсоединений трубные фитинги , внутренние и наружные резьбы NPT и BSP, ZCO подсоединения



ДУ
Минимальная потеря давления
ДУ от 4.8 до 15.2 мм

Упор клапана в задней части
Не допускает чрезмерного сжатия пружины

Уплотнительное кольцо и прокладка
Гарантируют герметичность клапана при заявленном рабочем давлении

Особенности

- **Диапазон давления** до 414 бар при 21 °С
- **Диапазон температур** -23...191°С при стандартном Viton уплотнении, -46...149°С при уплотнении ЭтиленПропилена -23...315°С при уплотнении Kalrez
- **Конструкция устойчива к прорыву** потока в обратном направлении
- **Материал корпуса** - нержавеющая сталь
- **100% заводская проверка на герметичность**

Технические параметры

Материал	Нержавеющая сталь 316		
Серия	CVH1	CVH2	CVH3
Рабочее давление	414 бар		345 бар
Cv*	0.67	1.8	4.7
Диапазон температур	Viton: -23°С .. 190°С		
Давление открытия	0.02, 0.06, 0.34, 0.68, 1.7 бар		

Материалы уплотнения

Материал	Диапазон температур
Viton	-23°С .. 191°С
Buna N	-23°С .. 121°С
Kalrez	-23°С .. 315°С
PTFE	-46°С .. 232°С
Neoprene	-40°С .. 121°С
ЭтиленПропилен	-46°С .. 149°С

* для герметичного закрытия клапана с PTFE уплотнением необходимо противодействие около 40бар

Давление открытия и закрытия клапана при 20°С

Номинальное давление пружины	Давление открытия клапана	Минимальное давление закрытия
1/3 psig (0.02 бар)	0.. 0.2 бар	0.41 бар
1 psig (0.068 бар)	0.. 0.27 бар	0.34 бар
5 psig (0.34 бар)	0.20.. 0.62 бар	0.068 бар
10 psig (0.68 бар)	0.48.. 1.0 бар	0.2 бар
25 psig (1.7 бар)	1.3.. 2.0 бар	1.1 бар

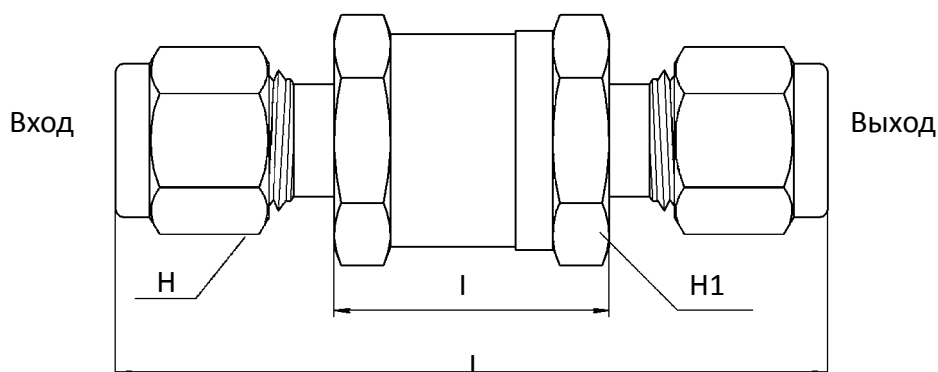
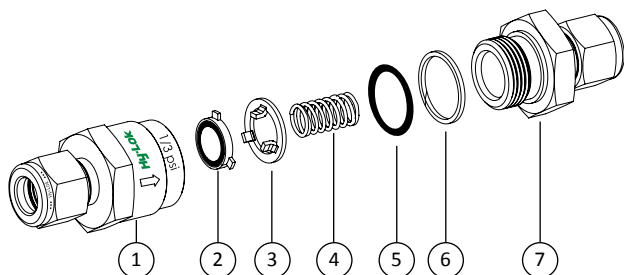


Таблица размеров

Заказной код	ДУ	Cv*	Подсоединения		Рабочее давление, бар			Размеры				
			Входные	Выходные	Нерж. сталь	Угл. сталь	Монель	L	I	H	H1	
CVH1	-H-2T	4.8	0.67	1/8"		414	-	345	58.3	27.5	11.1	17.5
	-H-4T	4.8	0.67	1/4"		414	-	345	61.7	26.4	14.2	17.5
	-H-6M	4.8	0.67	6мм		414	-	345	61.7	26.4	14.0	17.5
	-F-4N	4.8	0.67	1/4" NPT внутренняя		414	-	345	54.1	54.1	-	-
	-F-4G	4.8	0.67	1/4" BSPP внутренняя		414	-	345	54.3	54.3	-	18.5
	-M-2N	4.8	0.67	1/8" NPT наружная		414	-	345	45.5	26.4	-	17.5
	-M-4N	4.8	0.67	1/4" NPT наружная		414	-	345	55.1	26.4	-	17.5
	-V-4	4.8	0.67	1/4" ZCR Male		414	-	-	57.9	26.4	-	17.5
-ZCO-4	4.8	0.67	1/4" O-Ring Face Seal		414	-	-	50.3	26.4	-	17.5	
CVH2	-H-6T	7.8	1.8	3/8"		414	-	345	69.9	31.2	17.5	25.4
	-H-8T	7.8	1.8	1/2"		414	-	345	75.2	31.2	22.2	25.4
	-H-8M	7.8	1.8	8мм		414	-	345	68.6	31.2	16.0	25.4
	-H-10M	7.8	1.8	10мм		414	-	345	71.1	31.2	19.0	25.4
	-H-12M	7.8	1.8	12мм		414	-	345	75.2	31.2	22.0	25.4
	-H-14M	7.8	1.8	14мм		414	-	345	79.5	36	24.8	25.3
	-H-16M	7.8	1.8	16мм		414	-	345	80	36	25	25.3
	-H-18M	7.8	1.8	18мм		414	-	345	87	42.3	30	40.9
	-F-6N	7.8	1.8	3/8" NPT внутренняя		345	365	345	64.8	64.8	-	-
	-F-8N	7.8	1.8	1/2" NPT внутренняя		316	337	316	77.0	77.0	-	26.9
	-F-8G	7.8	1.8	1/2" BSPP внутренняя		316	337	316	77.0	77.0	-	25.0
	-M-6N	7.8	1.8	3/8" NPT наружная		413	-	345	59.9	31.2	-	25.4
-M-8N	7.8	1.8	1/2" NPT наружная		413	-	345	69.3	31.2	-	25.4	
-V-8	7.8	1.8	1/2" ZCR Male		241	-	-	69.3	31.2	-	25.4	
-ZCO-8	7.8	1.8	1/2" O-Ring Face Seal		414	-	-	59.7	31.2	-	25.4	
CVH3	-H-12T	15.0	4.7	3/4"		345	-	323	89.4	45.2	28.6	41.3
	-H-16T	15.0	4.7	1"		345	-	323	98.6	45.5	38.1	41.3
	-H-18M	15.0	4.7	18мм		345	-	323	87	42.3	30	40.9
	-H-22M	15.0	4.7	22мм		345	-	323	88.4	-	32.0	41.3
	-H-25M	15.0	4.7	25мм		345	-	323	98.6	-	40.0	41.3
	-F-12N	15.0	4.7	3/4" NPT внутренняя		296	-	-	82.0	82.0	-	41.3
	-F-16N	15.0	4.7	1" NPT внутренняя		282	-	-	97.3	97.3	-	41.3
	-M-12N	15.0	4.7	3/4" NPT наружная		345	-	323	83.6	45.5	-	41.3
	-M-16N	15.0	4.7	1" NPT наружная		345	-	323	93.2	45.7	-	41.3
	-V-12	15.0	4.7	3/4" ZCR Male		206	-	-	96.0	45.5	-	41.3
	-ZCO-12	15.0	4.7	3/4" O-Ring Face Seal		345	-	-	73.7	45.0	-	41.3
	-ZCO-16	15.0	4.7	1" O-Ring Face Seal		345	-	-	73.7	45.2	-	41.3

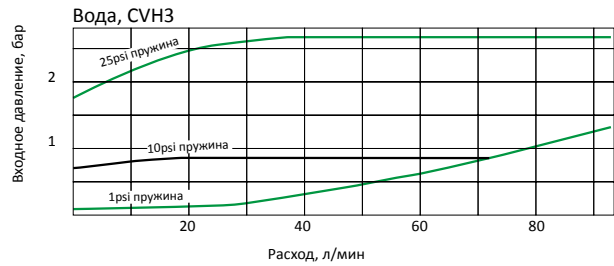
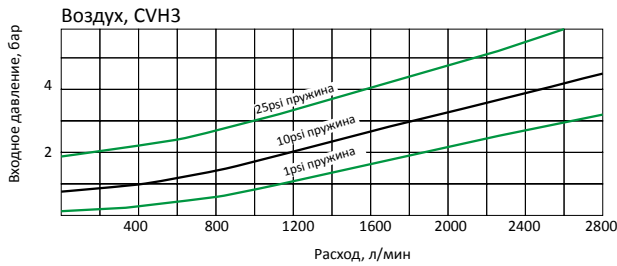
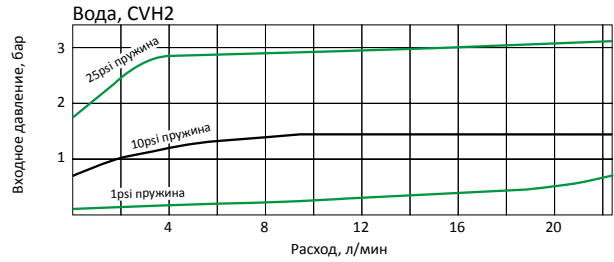
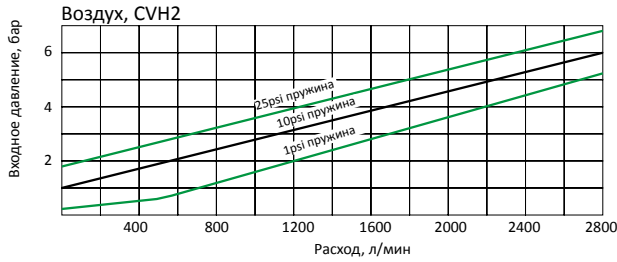
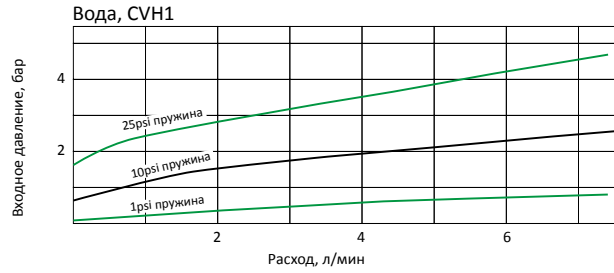
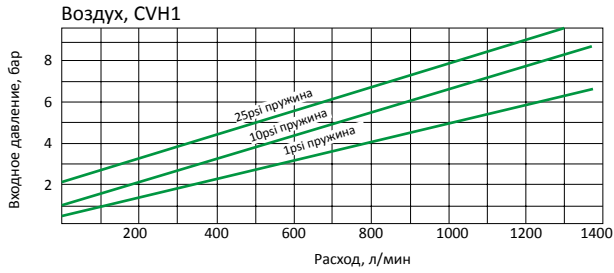
В таблице указаны только основные исполнения клапанов. Для помощи в подборе клапана с другими подсоединениями обращайтесь к дистрибьютеру.



Материалы конструкции

№	Компонент	Марка материала / спецификация
1	Корпус	SS316/A479 или A276
2	Клапан	FKM-bonded SS316/A479
3	Ограничительное кольцо	SS316/A240
4	Пружина	SS302/A313
5	Уплотнительное кольцо	FKM
6	Поджимное кольцо	PTFE
7	Выход	SS316/A479 или A276

Кривые расхода



Подбор заказного кода

CVH1

Серии

CVH1 : Ду 4.8 мм
CVH2 : Ду 7.8 мм
CVH3 : Ду 15.2 мм

H

Тип подсоединения :

H : Трубный фитинг
M : Наружная резьба
F : Внутренняя резьба
MH : Наружная резьба и трубный фитинг
MF : Внутренняя и наружная

4T

Размеры подсоединений

1/3

Давление открытия (psi)

1/3 : 0.023 бар
1 : 0.07 бар
5 : 0.34 бар
10 : 0.69 бар
25 : 1.7 бар

EP

Материал кольца

- : Viton
BU : Buna N
EP : Этиленпропилен

S316

Материал

S316 : Нержавеющая сталь
BRAS : Латунь
Ni/BRAS : Никелированная латунь

Резьбы NPT (BSP)

Размер резьбы	1/8"	1/4"	3/8"	1/2"
NPT	2N	4N	6N	8N
RT (BSPT)	2R	4R	6R	8R
G (BSPP)	2G	4G	6G	8G

Трубные фитинги

Метрическая труба	O.D. (мм)	3	6	8	10	12	14	18	20	25	
	Обозначение		3M	6M	8M	10M	12M	14M	18M	20M	25M
Дюймовая труба	O.D. (дюймы)	1/8	1/4	3/8	1/2	3/4	1				
	Обозначение		2T	4T	6T	8T	12T	16T			

Архангельск (8182)63-90-72
Астана +7(7172)727-132
Белгород (4722)40-23-64
Брянск (4832)59-03-52
Владивосток (423)249-28-31
Волгоград (844)278-03-48
Вологда (8172)26-41-59
Воронеж (473)204-51-73
Екатеринбург (343)384-55-89
Иваново (4932)77-34-06
Ижевск (3412)26-03-58
Казань (843)206-01-48

Калининград (4012)72-03-81
Калуга (4842)92-23-67
Кемерово (3842)65-04-62
Киров (8332)68-02-04
Краснодар (861)203-40-90
Красноярск (391)204-63-61
Курск (4712)77-13-04
Липецк (4742)52-20-81
Магнитогорск (3519)55-03-13
Москва (495)268-04-70
Мурманск (8152)59-64-93
Набережные Челны (8552)20-53-41

Нижний Новгород (831)429-08-12
Новокузнецк (3843)20-46-81
Новосибирск (383)227-86-73
Орел (4862)44-53-42
Оренбург (3532)37-68-04
Пенза (8412)22-31-16
Пермь (342)205-81-47
Ростов-на-Дону (863)308-18-15
Рязань (4912)46-61-64
Самара (846)206-03-16
Санкт-Петербург (812)309-46-40
Саратов (845)249-38-78

Смоленск (4812)29-41-54
Сочи (862)225-72-31
Ставрополь (8652)20-65-13
Тверь (4822)63-31-35
Томск (3822)98-41-53
Тула (4872)74-02-29
Тюмень (3452)66-21-18
Ульяновск (8422)24-23-59
Уфа (347)229-48-12
Челябинск (351)202-03-61
Череповец (8202)49-02-64
Ярославль (4852)69-52-93